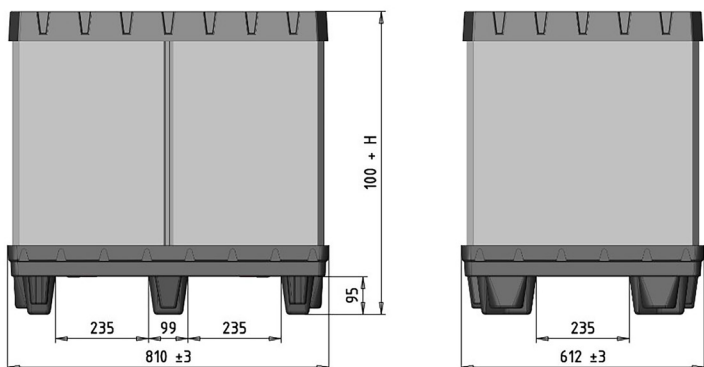




BOX TP

800 X 600 | 6 PIES

DATOS TÉCNICOS

DIMENSIONES

Dimensiones externas (mm)	800 x 600 x (H+105)
Dimensiones internas estándar (mm)	750 x 550 x (H-70)
Dimensiones internas sándwich (mm)	735 x 525 x (H-70)

H = altura faja

FAJA

Espesor estándar (mm)	10
Gramaje estándar (gr/m ²)	3000
Altura (mm)	<1290

PESO (KG +/- 3%)

Pallet	3,7
Tapa	2,8
Faja	Según dimensión y gramaje

MATERIAL

Pallets y tapas	PEHD reciclado
Fajas	PP virgen (o PP reciclado)

CARACTERÍSTICAS

COLOR ESTÁNDAR

Pallet, tapa	Antracita
Faja	Gris claro

TEMPERATURA

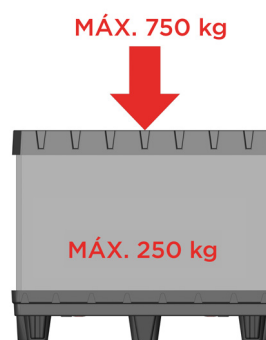
T° de uso (°C)	-10 a +40
----------------	-----------

CARGAS

(con gramaje estándar)

Carga dinámica** (kg)	500
-----------------------	-----

CAPACIDAD DE CARGA ESTÁTICA* APILADO



OPCIONES DE PALLETS Y TAPAS

Calidad ESD

OPCIONES DE FAJAS

Ventana en la faja

Portadocumentos

Serigrafía

Sistema sándwich con faja corta (altura: 160mm)

Gramajes de faja
2000, 2500, 3000, 3500 y 4000gr/m2

EMBALAJE

Unidad de embalaje pallets y tapas 30 +30

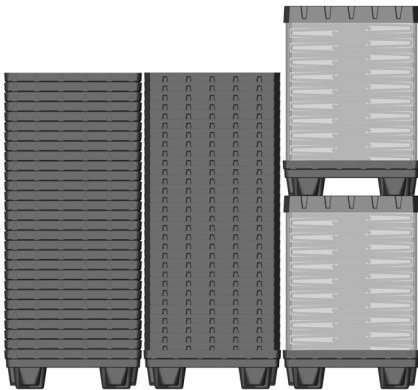
Medida del bulto (mm)
1200 x 800 x 1280

Unidad de embalaje fajas en función del proyecto

Medida del bulto (mm)
en función del proyecto

EJEMPLOS DE SISTEMA DE RETORNO

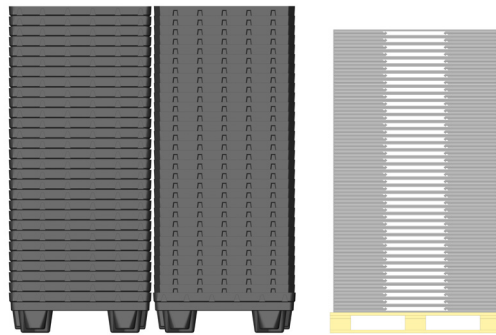
SISTEMA ESTÁNDAR



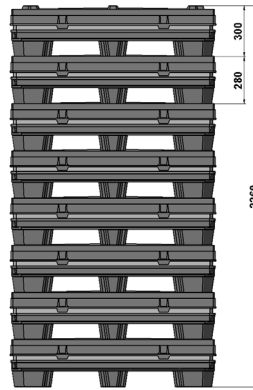
SISTEMA SÁNDWICH



ENTREGA ESTÁNDAR



SISTEMA SÁNDWICH



Ejemplo con box 1200 x 800,
válido también para box 800 x 600

* **Carga estática:** Carga uniformemente distribuida capaz de soportar el box cuando está apoyado sobre una superficie rígida, totalmente plana y horizontal, a una temperatura aproximada de 20°C.

** **Carga dinámica:** Carga uniformemente distribuida capaz de soportar el box cuando se transporta y manipula sobre las horquillas de una carretilla o transpaleta convencionales, a una temperatura aproximada de 20°C.

Los valores indicados son orientativos y están basados en la experiencia y en casos prácticos. Para almacenamiento a granel, consultar. Cualquier deterioro o distintas condiciones de método de carga, temperatura o almacenamiento pueden hacer que estos datos varíen.

Nos reservamos el derecho a modificar cualquier información aquí aportada sin previa notificación.

Recomendamos probar el box antes de su uso.